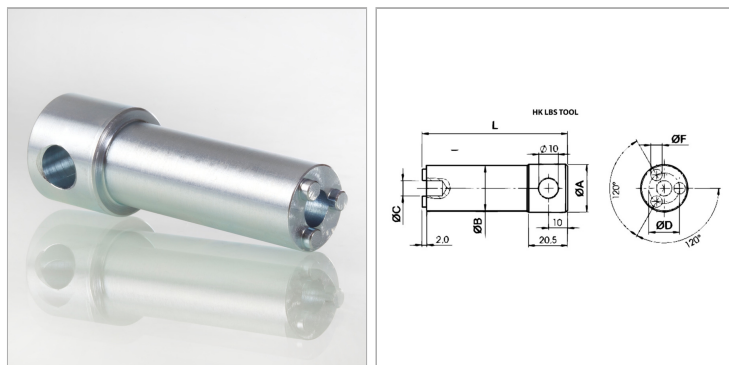


Инструмент для предохранительного устройства магистрали от разрыва

Обновлено: 04.27.24

Характеристики

Защита поверхности	Цинкование
Применение	für Ventile Typ HK V1 601
Материал	Сталь



Указания

При использовании в устройствах с повышенной ударной или вибрационной нагрузкой клапаны необходимо закрепить с помощью Loctite.

Описание

Используя этот прибор клапаны для защиты магистрали от разрыва вворачиваются в соответствующий корпус.

Артикул

Наименование	Ø D	L	Ø A	Ø B	Ø C	Ø F
HKLBSTOOL1/4	8,0	68,0	15,9	11,5	6,3	2,35
HKLBSTOOL3/8	10,0	68,0	15,9	14,8	6,3	3,25
HKLBSTOOL1/2	11,9	76,0	24,9	18,7	8,0	4,35
HKLBSTOOL3/4	16,0	76,0	24,9	23,5	8,0	5,95