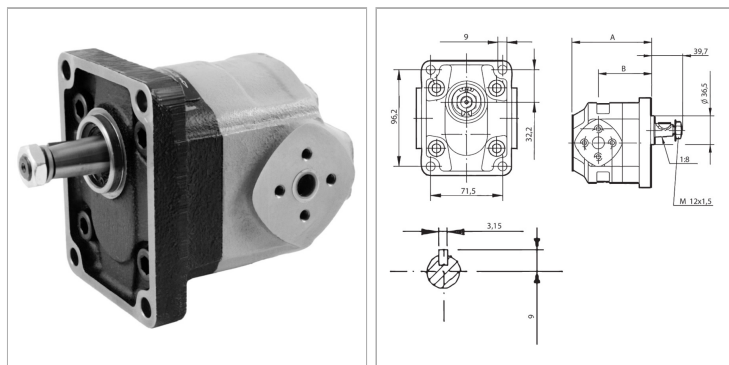


Характеристики

Исполнение	правовращающий for gear pump BG 2, European Standard
Окружность центров отверстий на напорной стороне	30 / M 6
Окружность центров отверстий на стороне всасывания	30 / M6 bis 11,23 ccm VFU
	40 / M8 ab 14,53 ccm VFU
Материал	Gehäuse und Deckel: Guss
Направление вращения	правовращающий



Указания

Tightening torque of the fastening nut on the shaft: 40 Nm
Flanges suitable for the maximum pressure, pls. see flange type WDS. When using other flanges, please note the system's operating pressure!
Suitable couplings and bellhousings must be designed and requested separately due to the higher torques

Описание

European standard pump - hole pattern 96.2 x 71.5 - dia. 36.5 - taper 1:8 - flange fitting

Артикул

Наименование	p1 макс.	p2 макс.	p3 макс.	VFU	A	B	Частота вращения макс.	Частота вращения min.
HKKP2004D082E2L	285	300	330	4,95	87,5	60,0	4000	350
HKKP2006D082E2L	285	300	330	6,61	90,0	62,5	4000	350
HKKP2008D082E2L	285	300	330	8,26	92,5	65,0	3500	350
HKKP2011D082E2L	275	290	320	11,23	96,0	68,5	3500	350
HKKP2014D082E2L	265	290	320	14,53	100,0	67,0	3500	350
HKKP2016D082E2L	260	290	320	16,85	105,5	72,5	3000	300
HKKP2020D082E2L	210	230	250	21,14	112,0	79,0	3000	300
HKKP2025D082E2L	180	200	220	26,42	120,0	72,0	2500	300
HKKP2031D082E2L	140	160	180	33,03	130,0	82,0	2000	300

VFU = рабочий объем за об

p1 = постоянное давление

p2 = рабочее давление

p3 = предельное давление