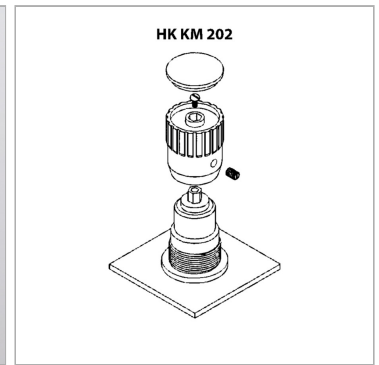


Характеристики

Применение	For control panel installation of valves HKV257 2 and HK V257 5
-------------------	--



Описание

Монтаж: отпустить фиксатор маховика отпустить винт со шлицевой головкой под ПВХ-колпачком снять маховик демонтировать клапан, сняв контргайку

Артикул

Наименование	Резьба	Для размера клапана
НККМ202-1/8	M 17 x 1	1/8"
НККМ202-1/4	M 20 x 1	1/4"
НККМ202-3/8	M 25 x 1,5	3/8"
НККМ202-1/2	M 30 x 1,5	1/2"
НККМ202-3/4	M 40 x 1,5	3/4"
НККМ202-1	M 50 x 1,5	1"
НККМ202-1 1/4	M 50 x 1,5	1.1/4"
НККМ202-1 1/2	M 55 x 2	1.1/2"
НККМ202-2	M 65 x 2	2"