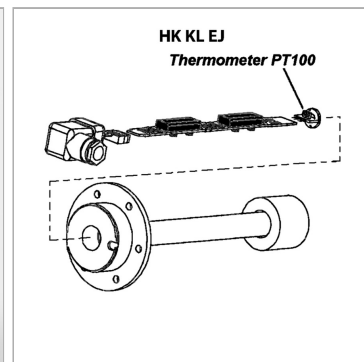
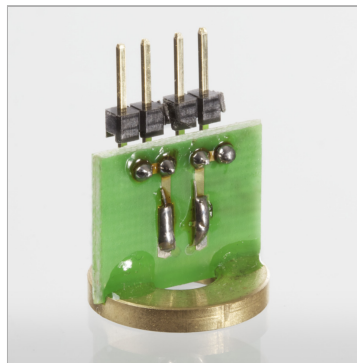


Термометр сопротивления для реле уровня и температуры

Обновлено: 04.17.24

Характеристики

Исполнение	Термометр сопротивления РТ 100 (доп. $\pm 0,8^{\circ}\text{C}$)
Рабочее напряжение	24 В пост.тока
Применение	для реле уровня и температуры НК 64ЕJ



Указания

Установка и сборка должны выполняться только квалифицированным персоналом. Контакты для измерения уровня или температурные датчики должны соединяться с платой чистыми и свободными от масла. Для безупречной работы температурных датчиков важно, чтобы они прилегали к днищу погружной трубы без воздушного зазора. Следует убедиться, что плата вставлена в погружную трубу до упора и была зафиксирована.

Описание

для монтажа на контактной пластине реле уровня и температуры НК64ЕJ

Артикул

Наименование

[HKKLPT100EJ](#)