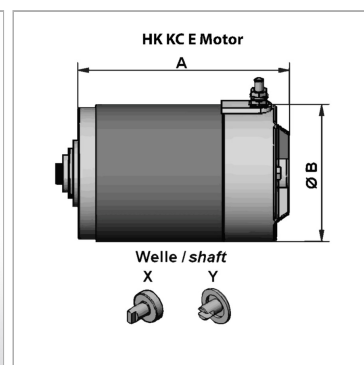


Характеристики

Исполнение	Электродвигатель постоянного тока для промышленного применения
Напряжение	48 В



Артикул

Наименование	A	Ø B	Мощность	Частота вращения макс.	Продолжительность включения режим работы S2	Продолжительность включения режим работы S3	Направление вращения	Степень защиты	Вал
HKK86	183,0	114,0	2,0	2500	1,0	5,0	правовращающий	IP 54	Тип X Ø17,9 x 8,3 x 9,0