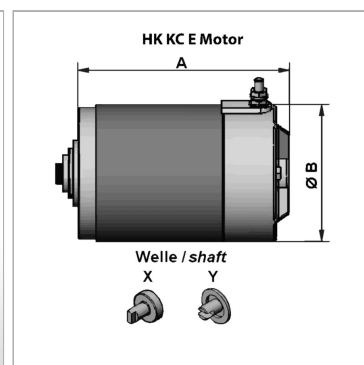


### Характеристики

<b>Исполнение</b>	Электродвигатель постоянного тока для промышленного применения
<b>Напряжение</b>	24 V
<b>Степень защиты</b>	IP 54



### Артикул

Наименование	A	Ø B	Исполнение	Мощность	Частота вращения макс.	Продолжительность включения режим работы S2	Продолжительность включения режим работы S3	Направление вращения	Вал
<a href="#">HKKC97</a>	-	-	-	-	-	-	-	-	-
<a href="#">HKKC79</a>	215,5	112,5	с вентилятором	2,0	2200	4,5	10,0	правовращающий	Тип X Ø17,9 x 8,3 x 9,0
<a href="#">HKKC95</a>	237,0	131,0	-	3,0	2600	4	15,0	правовращающий	Тип X Ø16,8 x 8,0 x 7,0
<a href="#">HKKC104</a>	209,0	131,0	с тепловой защитой	3,0	2600	4	15,0	правовращающий	Тип X Ø16,8 x 8,0 x 7,0
<a href="#">HKKC111</a>	237,0	131,0	с вентилятором	3,0	3300	6	20,0	правовращающий	Тип X Ø16,8 x 8,0 x 7,0
<a href="#">HKKC41CN</a>	158,5	80,0	-	0,5	2500	2,5	10	реверсируемый	Тип Y Ø15,6 x 6,5 x 10,5
<a href="#">HKKC94CN</a>	158,5	80,0	-	0,8	4000	2,5	10	реверсируемый	Тип Y Ø15,6 x 6,5 x 10,5
<a href="#">HKKC92CN</a>	173,5	114,0	-	2,2	2600	2	5	правовращающий	Тип X Ø17,9 x 8,3 x 9,0
<a href="#">HKKC103CN</a>	173,5	114,0	с тепловой защитой	2,2	2600	2	5	правовращающий	Тип X Ø17,9 x 8,3 x 9,0