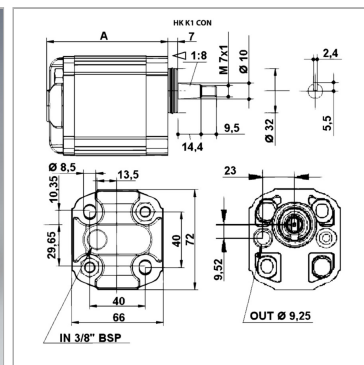


Характеристики

Исполнение	gear pump BG 1, European Standard
Фланцевое соединение на напорной стороне	Ø 9,25
Соединение крышки на стороне всасывания	G 3/8"
Материал	Корпус: алюминий Передний фланец, торцевая крышка: Алюминий



Указания

Anzugsdrehmoment der Befestigungsmutter auf der Welle: 11,5 Nm

Описание

Европейский стандартный насос – посадочный размер 40 x 40 – Ø 32 – конический вал 1:8 Die Pumpe HK K 21 hat einen zusätzlichen Sauganschluss G 3/8" seitlich am Gehäuse.

Артикул

Наименование	p1макс.	p2макс.	p3макс.	VFU	A	Частота вращения макс.	Частота вращения min.	Направление вращения
HKK10CON	220	240	280	0,92	77,1	6000	700	лево вращающий
HKK11CON	220	250	290	1,17	78,0	6000	700	лево вращающий
HKK12CON	220	250	290	1,56	79,5	6000	700	лево вращающий
HKK13CON	220	250	290	2,08	81,5	6000	700	лево вращающий
HKK14CON	220	250	290	2,60	83,5	6000	700	лево вращающий
HKK15CON	220	260	300	3,12	85,5	6000	700	лево вращающий
HKK16CON	220	260	300	3,64	87,5	6000	700	лево вращающий
HKK17CON	220	260	300	4,16	89,5	6000	700	лево вращающий
HKK18CON	220	260	300	4,94	92,5	6000	700	лево вращающий
HKK19CON	220	260	300	5,85	96,0	5000	700	лево вращающий
HKK19ACON	220	260	300	6,50	97,5	5000	700	лево вращающий
HKK20CON	210	230	260	7,54	102,5	5000	700	лево вращающий
HKK21CON	190	210	230	9,88	111,5	4000	700	лево вращающий

VFU = рабочий объем за об

p1 = постоянное давление

p2 = рабочее давление

p3 = предельное давление