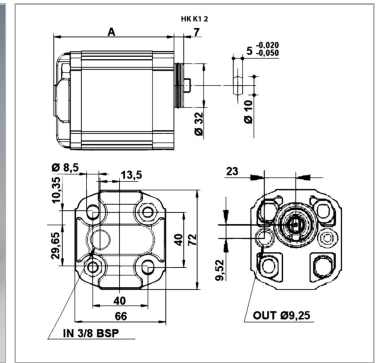


### Характеристики

<b>Исполнение</b>	gear pump BG 1, European Standard
<b>Фланцевое соединение на напорной стороне</b>	Ø 9,25
<b>Соединение крышки на стороне всасывания</b>	G 3/8"
<b>Материал</b>	Корпус: алюминий Передний фланец, торцевая крышка: Алюминий



### Описание

Европейский стандартный насос – посадочный размер 40 x 40 – Ø 32 плоскошлицевой вал Die Pumpe НК К 21 hat einen zusätzlichen Sauganschluss G 3/8" seitlich am Gehäuse.

### Артикул

Наименование	p1 макс.	p2 макс.	p3 макс.	VFU	A	Частота вращения макс.	Частота вращения min.	Направление вращения
<a href="#">НКК10</a>	220	240	280	0,92	77,1	6000	700	левоповорачивающий
<a href="#">НКК11</a>	220	250	290	1,17	78,0	6000	700	левоповорачивающий
<a href="#">НКК12</a>	220	250	290	1,56	79,5	6000	700	левоповорачивающий
<a href="#">НКК13</a>	220	250	290	2,08	81,5	6000	700	левоповорачивающий
<a href="#">НКК14</a>	220	250	290	2,60	83,5	6000	700	левоповорачивающий
<a href="#">НКК15</a>	220	240	270	3,12	85,5	6000	700	левоповорачивающий
<a href="#">НКК16</a>	200	210	235	3,64	87,5	6000	700	левоповорачивающий
<a href="#">НКК17</a>	180	190	205	4,16	89,5	6000	700	левоповорачивающий
<a href="#">НКК18</a>	150	160	175	4,94	92,5	6000	700	левоповорачивающий
<a href="#">НКК19</a>	120	130	145	5,85	96,0	5000	700	левоповорачивающий
<a href="#">НКК19A</a>	100	110	130	6,50	97,5	5000	700	левоповорачивающий
<a href="#">НКК20</a>	80	95	120	7,54	102,5	5000	700	левоповорачивающий
<a href="#">НКК21</a>	70	90	110	9,88	111,5	4000	700	левоповорачивающий

VFU = рабочий объем за об

p1 = постоянное давление

p2 = рабочее давление

p3 = предельное давление