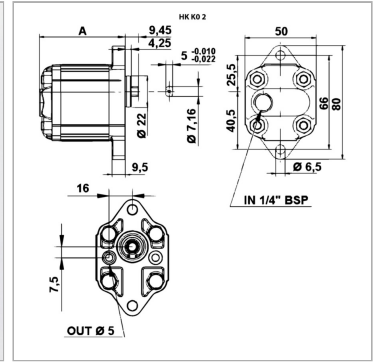


Характеристики

Исполнение	for gear pump BG 0, European Standard
Материал	Корпус: алюминий Передний фланец, торцевая крышка: Алюминий
Фланцевое соединение на напорной стороне	Ø 5,00
Соединение крышки на стороне всасывания	G 1/4"



Описание

Европейский стандартный насос – посадочный размер 66 – Ø 22 – плоскошлицевой вал

Указание по заказу

Другие модификации насосов поставляются по запросу

Артикул

Наименование	p1макс.	p2макс.	p3макс.	VFU	A	Частота вращения макс.	Частота вращения min.	Направление вращения
НКК01	220	240	260	0,25	56,0	9000	700	левоповорачивающий
НКК02	220	240	260	0,45	58,0	9000	700	левоповорачивающий
НКК03	220	240	260	0,57	59,0	9000	700	левоповорачивающий
НКК04	220	240	260	0,76	60,0	9000	700	левоповорачивающий
НККМ1	220	240	260	0,17	55,0	9000	700	левоповорачивающий

VFU = рабочий объем за об

p1 = постоянное давление

p2 = рабочее давление

p3 = предельное давление