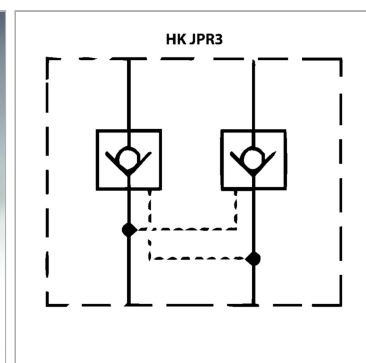


Характеристики

Исполнение	Клапан блочного монтажа
Объемный поток	макс. 250 л/мин
Рабочее давление	макс. 350 бар
Соединение	ISO/Cetop 08 NG25



Описание

Клапан блочного монтажа для установки при многослойном вертикальном сопряжении с клапанами ISO/Cetop 08 NG25

Указание по заказу

Другие клапаны блочного монтажа по запросу

Артикул

Наименование	Размыкающее давление пот.	действует в канале	Высота пластины	Исполнение
НКJPR312	0,5	A + B	80	управляемый коэффициент регулирования перепуском 1: 17,1
НКJPR313	0,5	A	80	управляемый коэффициент регулирования перепуском 1: 17,1
НКJPR314	0,5	B	80	управляемый коэффициент регулирования перепуском 1: 17,1