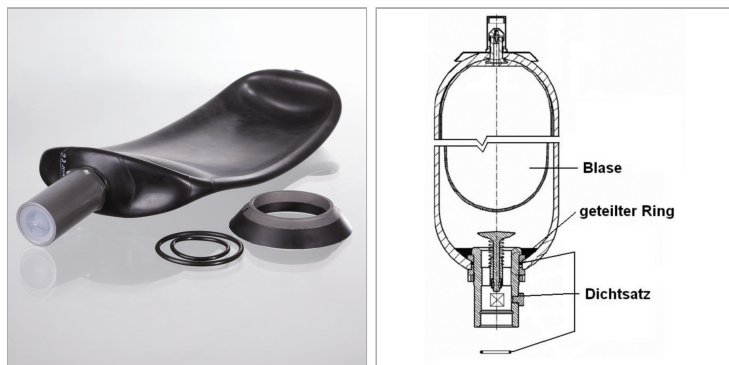


### Характеристики



### Указания

Ремонтные работы на всех видах пневмоаккумуляторов может осуществлять только квалифицированный персонал! Пожалуйста, ознакомьтесь с прилагающимся руководством по ремонту.

### Описание

для пневмогидроаккумулятора IHV состоит из запасного баллона аккумулятора, комплекта уплотнений и разъемного кольца

### Артикул

Наименование	Для пневмогидроаккумулятора
<a href="#">HKIHV1.0REPKIT</a>	HK IHV 1,0 ltr
<a href="#">HKIHV1.6REPKIT</a>	HK IHV 1,6 ltr
<a href="#">HKIHV2.5REPKIT</a>	HK IHV 2,5 ltr
<a href="#">HKIHV4.0REPKIT</a>	HK IHV 4,0 ltr
<a href="#">HKIHV5.0REPKIT</a>	HK IHV 5,0 ltr
<a href="#">HKIHV6.0REPKIT</a>	HK IHV 6,0 ltr
<a href="#">HKIHV10.0REPKIT</a>	HK IHV 10,0 ltr
<a href="#">HKIHV10K2REPKIT</a>	HK IHV 10,0 ltr K2
<a href="#">HKIHV12.0REPKIT</a>	HK IHV 12,0 ltr
<a href="#">HKIHV20.0REPKIT</a>	HK IHV 20,0 ltr