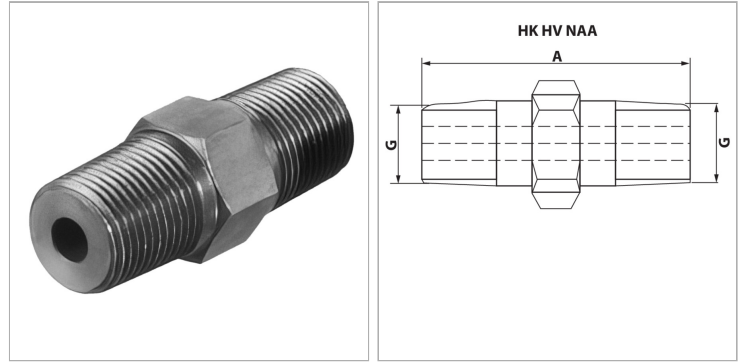


### Характеристики

<b>Защита поверхности</b>	Фосфатирование
<b>Рабочее давление</b>	макс. 700 бар
<b>Соединения</b>	Male thread
<b>Конструкция</b>	прямые
<b>Материал</b>	Сталь С45



### Указание по заказу

Другие варианты исполнения по запросу

### Артикул

Наименование	A	G
<a href="#">HKHVNAA1414</a>	38	NPT 1/4"-18
<a href="#">HKHVNAA3838</a>	51	NPT 3/8"-18