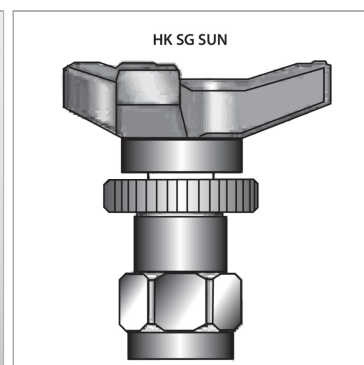


### Характеристики

<b>Материал</b>	Пластмасса / сталь
-----------------	--------------------



### Описание

Для применения на картриджных клапанах SUN при частых процедурах регулировки

### Комплект поставки

Поворотная ручка и закрепляющая гайка

### Артикул

Наименование	Резьба
<a href="#">HKHRSUN</a>	3/8" UNF IG
<a href="#">HKSGSUN</a>	3/8" UNF IG