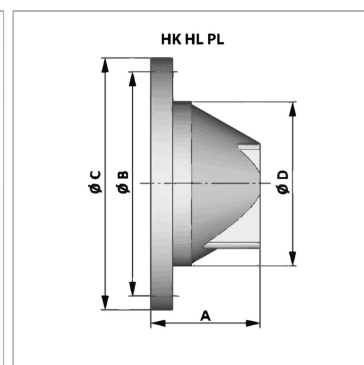
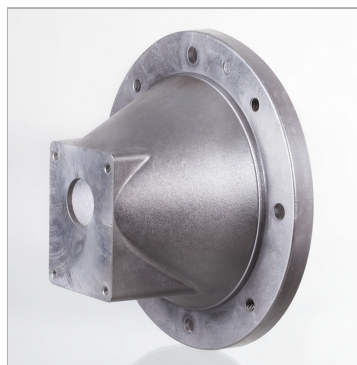


Характеристики

| | |
|-------------------|------------------------------------|
| Исполнение | комбинируется с муфтой HK SPIDEX Z |
| Материал | алюминий |
| Применение | For gear pumps size 2 and size 3 |



Артикул

| Наименование | Ø D | A | Ø B | Ø C | Фланец соединения насоса | Насос | Двигатель |
|-----------------------------|-----|--------|-----|-----|--------------------------|---------------|-----------|
| HKPL3000102 | 234 | 132 | 265 | 300 | 96,2 x 71,5 | BG2 / вал 1:8 | BG132 |
| HKPK3000208 | 234 | 137,00 | 265 | 300 | 128 x 98 | BG3 / вал 1:8 | BG132 |
| HKPL3500105 | 260 | 172 | 300 | 350 | 96,2 x 71,5 | BG2 / вал 1:8 | BG160/180 |
| HKPL3500106 | 260 | 172 | 300 | 350 | 128 x 98 | BG3 / вал 1:8 | BG160/180 |