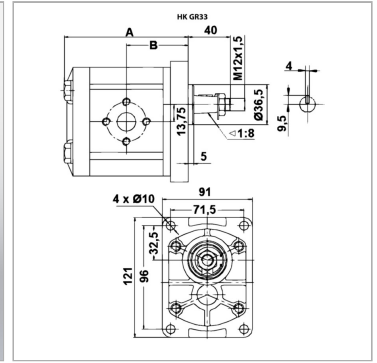


## Шестеренный насос Размер 2, снижение уровня шума

Обновлено: 04.26.24

### Характеристики

<b>Исполнение</b>	gear pump BG 2, European Standard, low noise
<b>Окружность центров отверстий на напорной стороне</b>	30 / M6
<b>Окружность центров отверстий на стороне всасывания</b>	40 / M8
<b>Материал</b>	Корпус: алюминий Передний фланец, торцевая крышка: стальное литье



### Указания

Anzugsdrehmoment der Befestigungsmutter auf der Welle: 40 Nm

### Описание

Европейский стандартный насос – посадочный размер 96,2 x 71,5 – Ø 36,5 – конический вал 1:8 – фланцевое соединение. Благодаря особому зубчатому зацеплению достигается минимальное уровень шума этими насосами. (Для сравнения: Стандартный шестеренный насос – от 65 до 75 дБ; шестеренный насос HK GR33 – от 47 до 57 дБ; показатели действительны в диапазоне частоты вращения 500-3000 об/об/мин)

### Указание по заказу

Другие модификации насосов поставляются по запросу

### Артикул

Наименование	p1макс.	p2макс.	p3макс.	VFU	A	B	Частота вращения макс.	Частота вращения min.	Направление вращения
<a href="#">HKGR332C010F2AC4FD</a>	275	280	300	10,0	104,5	46,8	3000	500	правовращающий
<a href="#">HKGR332C013F2AC4FD</a>	265	270	290	13,0	109,4	49,2	3000	500	правовращающий
<a href="#">HKGR332C015F2AC4FD</a>	240	250	270	15,0	114,4	51,7	3000	500	правовращающий
<a href="#">HKGR332C018F2AC4FD</a>	205	250	270	18,0	120,2	54,6	3000	500	правовращающий

VFU = рабочий объем за об

p1 = постоянное давление

p2 = рабочее давление

p3 = предельное давление