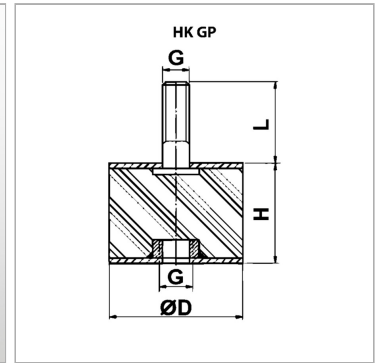


Характеристики

Материал	Натуральный каучук / NR Galvanised steel
-----------------	---



Описание

с болтом с винтовой нарезкой и внутренней резьбой возможно использование в качестве альтернативы демпфирующей планки

Указание по заказу

Другие размеры и версии поставляются по специальному запросу

Артикул

Наименование	Ø D	G	H	L	zulässige dyn. Last
HKGP4030M10B	40,0	M 10	30,0	28,0	1150
HKGP7540M12B	75,0	M 12	40,0	37,0	1600
HKGP10040M16B	100,0	M 16	40,0	46,0	5600