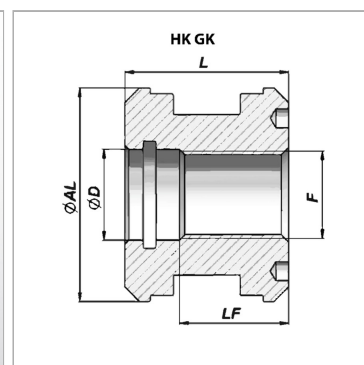
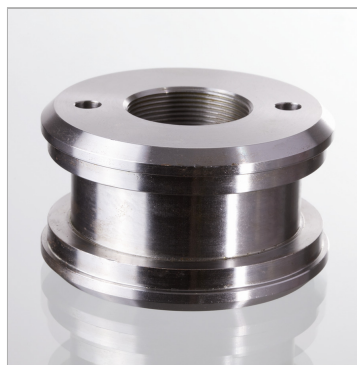


### Характеристики

Материал	сталь 9SMn28
----------	--------------



### Указания

Соответствующие комплекты уплотнений поставляются по запросу.

### Артикул

Наименование	Ø D	Ø AL	L	LF	F
<a href="#">HKGK321415K</a>	15,0	32	30,0	20,0	M 14 x 1,5