

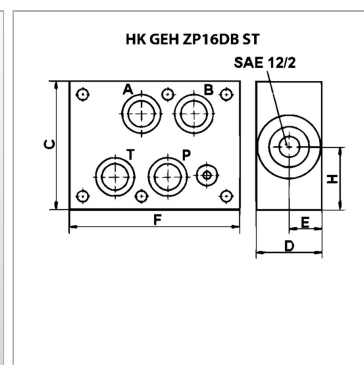
# HK GEN ZP16 DB ST

Корпус клапана ZP NG16 для редукционного клапана  
SAE, 2 хода, сталь

Обновлено: 05.03.24

## Характеристики

<b>Форма уплотнения</b>	Уплотнение кольцом круглого сечения
<b>Материал</b>	Сталь
<b>Рабочее давление</b>	макс. 350 бар



## Артикул

Наименование	D	C	F	H	действует в канале	E
<a href="#">HKGENZP16DB12PT</a>	40	90	120	45	P + T	20