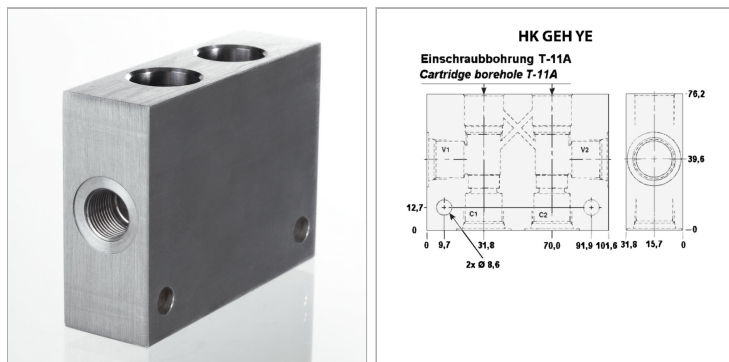


Характеристики



Описание

Подключения C1, C2, V1, V2: G3/8"

Артикул

Наименование	Рабочее давление, бар	Отверстие клапана
HKYEU	макс. 210 бар	T-11A