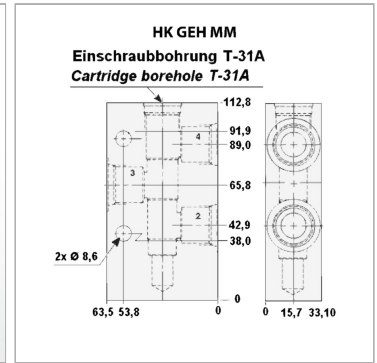


Характеристики



Артикул

Наименование	Соединение ^{2,3,5}	Рабочее давление, бар	Отверстие клапана
HKMMU	G 3/8"	макс. 210 бар	T-31A
HKMMUS	G 3/8"	макс. 350 бар	T-31A
HKMMV	G 1/2"	макс. 210 бар	T-31A
HKMMVS	G 1/2"	макс. 350 бар	T-31A