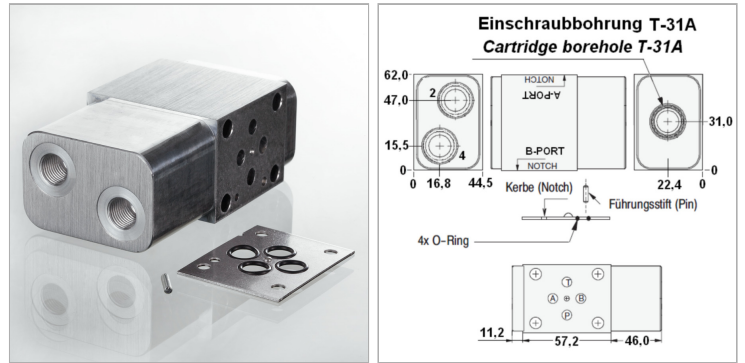


Промежуточная пластина корпуса клапана для картриджных клапанов T-31A

Обновлено: 05.01.24

Характеристики



Артикул

Наименование	Рабочее давление, бар	Отверстие клапана	действует в канале
НКМВJМ	макс. 210 бар	T-31A	A / B