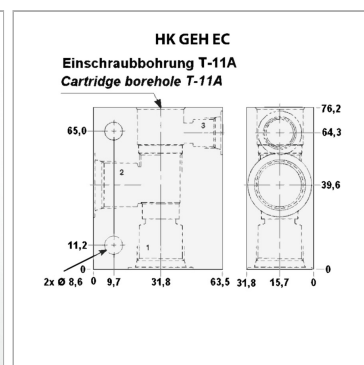


Характеристики



Артикул

Наименование	Соединение 1,3	Соединение 3	Рабочее давление, бар	Отверстие клапана
HKESU	G 3/8"	G 1/4"	макс. 210 бар	T-11A
HKECUS	G 3/8"	G 1/4"	макс. 350 бар	T-11A