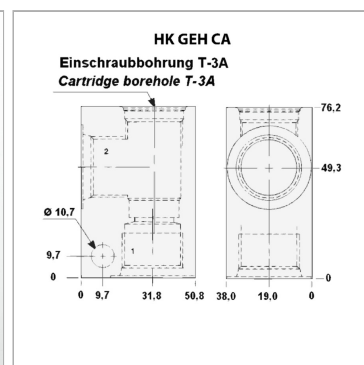


Характеристики



Артикул

Наименование	Соединение 1,3	Рабочее давление, бар	Отверстие клапана
HKCAV	G 1/2"	макс. 210 бар	T-3A
HKCAVS	G 1/2"	макс. 350 бар	T-3A
HKCAW	G 3/4"	макс. 210 бар	T-3A
HKCAWS	G 3/4"	макс. 350 бар	T-3A