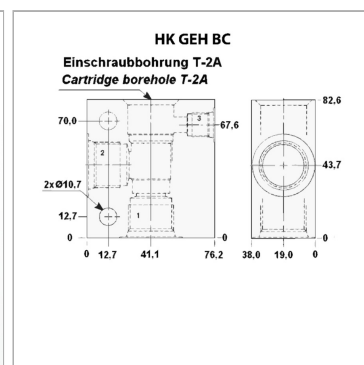


Характеристики



Артикул

Наименование	Соединение1,3	Соединение 3	Рабочее давление, бар	Отверстие клапана
HKBCV	G 1/2"	G 1/4"	макс. 210 бар	T-2A
HKBCVS	G 1/2"	G 1/4"	макс. 350 бар	T-2A
HKBCW	G 3/4"	G 1/4"	макс. 210 бар	T-2A
HKBCWS	G 3/4"	G 1/4"	макс. 350 бар	T-2A