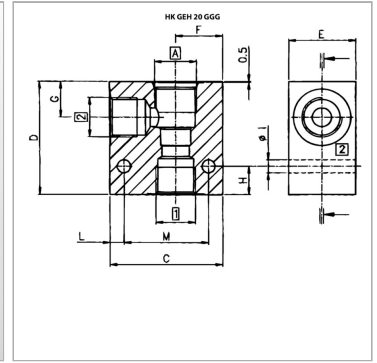
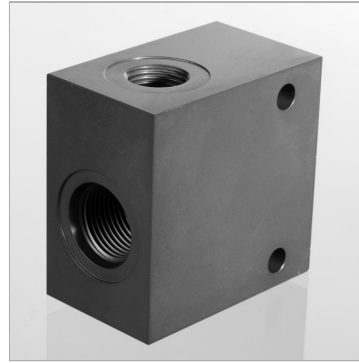


Характеристики

Материал	Высокопрочный чугун GGG 40
Защита поверхности	Цинкование
Рабочее давление	макс. 350 бар



Артикул

Наименование	D	Отверстие клапана	A	Соединение ^{1,3}	C	F	G	H	I	L	M	E
HKGEN38C0820GGG	50	C0820	UNF 3/4" -16	G 3/8"	50	20	13,5	12	6	9,0	35	29
HKGEN38C1020GGG	60	C1020	UNF 7/8" -14	G 3/8"	60	24	19,0	15	7	7,5	45	40
HKGEN34C1020GGG	60	C1020	UNF 7/8" -14	G 3/4"	60	24	21,5	15	7	7,5	45	44
HKGEN12C1220GGG	80	C1220	UNF 1.1/16" -12	G 1/2"	80	34	26,0	18	9	10,0	60	50
HKGEN34C1220GGG	80	C1220	UNF 1.1/16" -12	G 3/4"	80	34	26,0	18	9	10,0	60	50