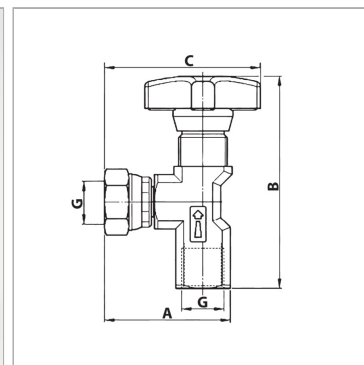


Характеристики

Исполнение	прямоугольный
Материал	Сталь с пластиковым краном
Рабочее давление	макс. 400 бар
Соединение	Female thread



Описание

Запорный и дроссельный клапан для гидравлического манометра

Артикул

Наименование	A	B	C
НКFT29101-14	40	66	48