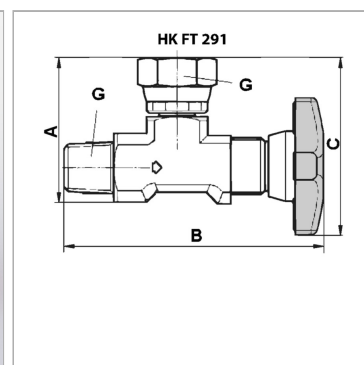


### Характеристики

<b>Исполнение</b>	прямоугольный
<b>Материал</b>	Сталь с пластиковым краном
<b>Рабочее давление</b>	макс. 400 бар
<b>Соединение</b>	Außen- und Innengewinde



### Описание

Запорный и дроссельный клапан для гидравлического манометра

### Артикул

Наименование	A	B	C	G
<a href="#">HKFT291-14</a>	39	69	48	1/4" AG/IG