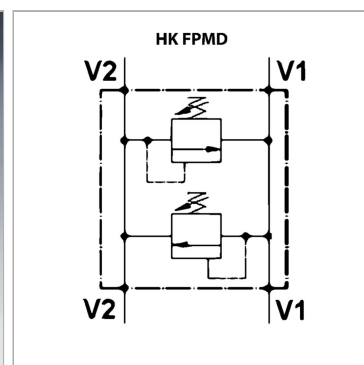


### Характеристики

<b>Исполнение</b>	с непосредственным управлением двустороннего действия
<b>Рабочее давление</b>	макс. 250 бар при корпусе из алюминия / макс. 350 бар при корпусе из стали



### Указания

Эти клапаны должны быть отрегулированы по прецедентным случаям

### Артикул

Наименование	Диапазон регулировки давления, бар	Давление макс.	A	B	C	D	E	Объемный поток макс.	Резьба V1 + V3	Ø F	G
<a href="#">HKFPMD40ILP38A20</a>	50 - 220	250	78	80	35	32	57	50,0	G 3/8"	9	30
<a href="#">HKFPMD40ILP38S35</a>	80 - 350	350	78	80	35	32	57	40,0	G 3/8"	9	30
<a href="#">HKFPMD70ILP12A20</a>	80 - 250	250	92	100	40	34	57	80,0	G 1/2"	9	38
<a href="#">HKFPMD70ILP12S35</a>	100 - 350	350	92	100	40	34	57	80,0	G 1/2"	9	38

Материал зависит от корпуса