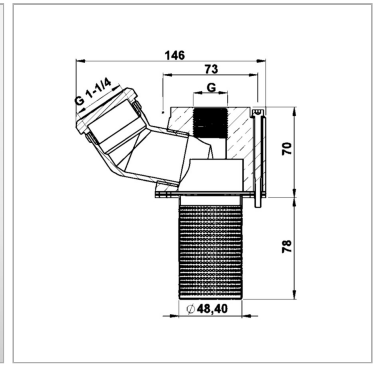


### Характеристики

<b>Материал</b>	алюминий нержавеющая сталь Уплотнение: БНК
-----------------	--



### Описание

Заправочный фланец (окружность центров отверстий 73 мм согласно DIN 24557) для крепления адсорбирующих фильтров. Существует возможность доливки масла без снятия фильтра.

### Комплект поставки

в том числе, сетка, плоское уплотнение и комплект винтов (5 шт. M5 x 70)

### Артикул

Наименование	G
<a href="#">HKFIADFS73FILLG34</a>	G 3/4"
<a href="#">HKFIADFS73FILLG1</a>	G 1"