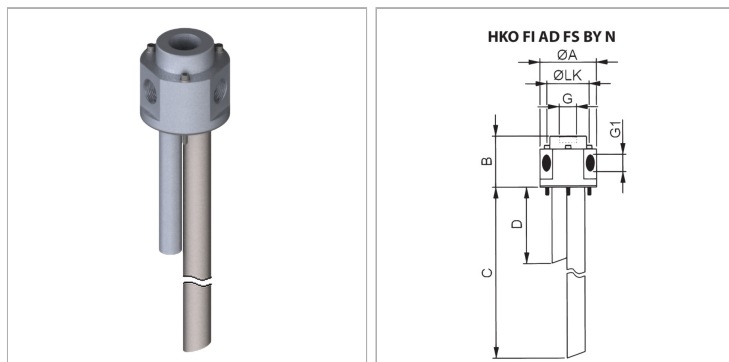


Характеристики

Материал	алюминий
	Уплотнение: БНК



Описание

Фланцевое соединение (окружность центров отверстий 41,3 или 73 мм согласно DIN 24557) для крепления адсорбирующих фильтров. Помимо этого, возможно выполнить подключение фильтров для байпасной линии без дополнительного устройства и без снятия фильтра.

Комплект поставки

including dummy plug, seal and screw set

Артикул

Наименование	Исполнение	A	B	C	D	G	G1	LK
HKFIADFS41BY2G12N	2 перепускных соединения	50	77	298	68	G 1/2"	G 1/2"	41
HKFIADFS73BY1G1N	1 перепускное соединение	85	92	847	-	G 1"	G 1"	73
HKFIADFS73BY2G1N	2 перепускных соединения	85	77	847	150	G 1"	G 3/4"	73