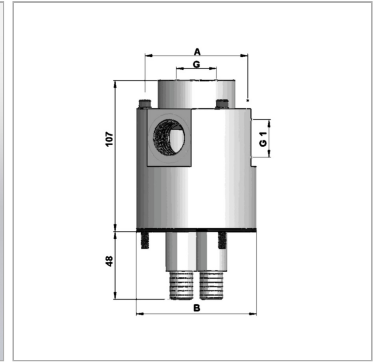


Характеристики

Материал	алюминий
	Уплотнение: БНК



Описание

Фланцевое соединение (окружность центров отверстий 41,3 или 73 мм согласно DIN 24557) для крепления адсорбирующих фильтров. Помимо этого, возможно выполнить подключение фильтров для байпасной линии без дополнительного устройства и без снятия фильтра.

Комплект поставки

в том числе, боковые резьбовые соединения, уплотнения и комплект винтов (6 шт. M5 x 100) including PU-hose for bypass-connection

Артикул

Наименование	Исполнение	A	B	G	G1
HKFIADFS41BY2G12	2 перепускных соединения	41,0	50,0	G 1/2"	G 1/2"
HKFIADFS73BY1G1	1 перепускное соединение	73,0	85,0	G 1"	G 1"
HKFIADFS73BY2G1	2 перепускных соединения	73,0	85,0	G 1"	G 3/4"