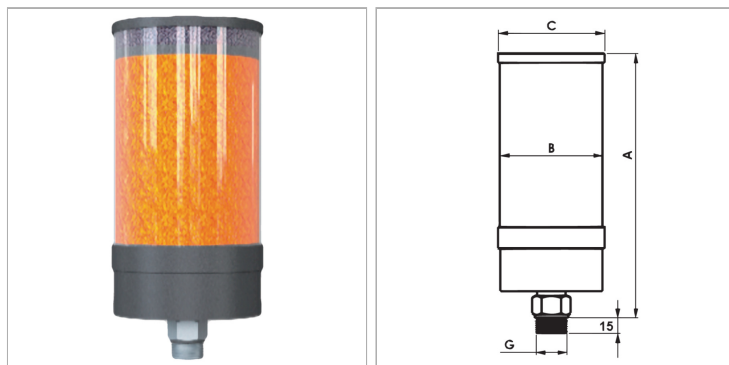


Характеристики

| | |
|--------------------------|--|
| Исполнение | disposable with activated charcoal filter and valve socket встроенный фильтрующий элемент 3 мкм |
| Соединение | внизу |
| Расположение | вертикально |
| Температура min. | -40 °C |
| Температура макс. | 70 °C |
| Материал | Housing: Polyamide and Acrylglas Уплотнение: БНК |



Указания

Для замены адсорбера на установке имеется соединительный элемент. Другие варианты корпуса из алюминия или высококачественной стали, а также для агрессивных рабочих сред поставляются по запросу. Design bases are medium, air flow rate or clunk pick-up volume.

Описание

Эти одноразовые адсорберы используются для приточной и вытяжной вентиляции гигроскопических веществ любого рода.

Указание по заказу

Для монтажа на баке нужно при необходимости заказать монтажный фланец HK FI AD FS.

Дополнительная информация

В адсорбере молекулы воды, содержащиеся в воздухе, связываются в порах адсорбента (силикагель). Насыщение (заполнение) и необходимая затем замена фильтрующего патрона обозначается изменением цвета с оранжевого на зеленый. Система клапанов защищает от ненужного поглощения воды из окружающего воздуха во время простоев. Это дает более длительный срок службы заполненного адсорбента. Силикагель состоит примерно на 99 % из диоксида кремния (SiO₂) и классифицируется как синтетический, полярный и гидрофильный осушитель. Благодаря своей высокой пористости он обладает большой площадью внутренней поверхности до 800 м²/г. Это обеспечивает очень высокую водопоглощающую способность. Это обеспечивает очень высокую водопоглощающую способность. В вентиляционных сушилках к силикагелю часто добавляют цветной индикатор. Изменение цвета указывает на содержание воды и, следовательно, степень заполнения осушителя. Силикагель в соответствии с законодательством ЕС (постановление ЕС No 1272/2008) не классифицируется как опасное вещество. Он не подлежит обязательной маркировке в соответствии с директивами ЕС (67/548/ЕЭС и 1999/45/ЕС). Силикагель не входит в число вредных для здоровья и экологически опасных веществ.

Артикул

| Наименование | Количество воздуха | Wasseraufnahmekapazität | Füllmenge Silikagel | A | B | C | G |
|---------------------------------|--------------------|-------------------------|---------------------|-----|-----|-----|--------|
| HKFIAD0040EVNAF | 2 | 0,08 | 0,20 | 141 | 60 | 63 | G 1/2" |
| HKFIAD0050EVNAF | 5 | 0,12 | 0,30 | 205 | 90 | 94 | G 1" |
| HKFIAD0100EVNAF | 10 | 0,20 | 0,50 | 263 | 90 | 94 | G 1" |
| HKFIAD0400EVNAF | 20 | 0,32 | 0,80 | 283 | 110 | 114 | G 1" |
| HKFIAD0800EVNAF | 40 | 0,56 | 1,40 | 383 | 110 | 114 | G 1" |
| HKFIAD1800EVNAF | 100 | 0,88 | 2,20 | 321 | 150 | 154 | G 1" |
| HKFIAD3600EVNAF | 180 | 1,32 | 3,10 | 421 | 150 | 154 | G 1" |
| HKFIAD5400EVNAF | 260 | 1,84 | 4,60 | 521 | 150 | 154 | G 1" |

Количество воздуха: рекомендуемый воздухообмен для оптимальной эффективности сушки