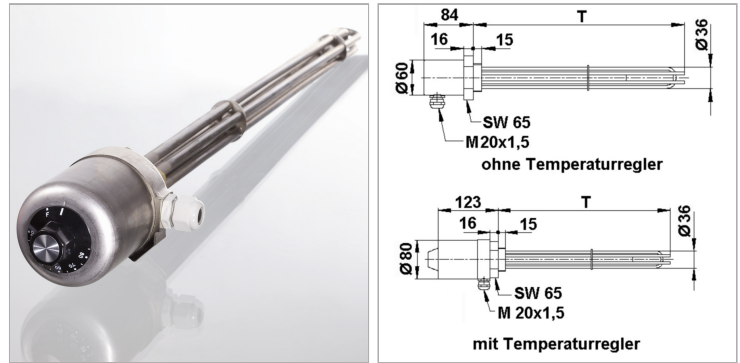


Характеристики

Исполнение	с регулятором и без регулятора температуры
Соединение	G 1.1/2"
Применение	для предварительного подогрева гидравлической жидкости



Описание

для горизонтального монтажа ниже уровня масла
 Поверхностная нагрузка 1,5 W/см² для гидравлических жидкостей
 Блестящий оцинкованный кожух из стали

Артикул

Наименование	Теплопроизводительность	Глубина погружения	Степень защиты	Напряжение	Регулятор температуры
НКЕН1460650ТА3Х4	1460	650	IP 54	3 x 400 В	наружный
НКЕН14606503Х4	1460	650	IP 65	3 x 400 В	без