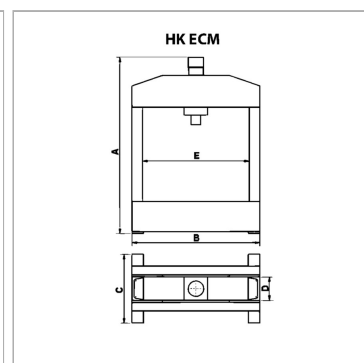


Характеристики

Рабочее давление	макс. 700 бар
------------------	---------------



Указания

Attention: Please observe separate safety precautions for working with 700 bar equipment (see technical information)!

Описание

Высокопрочная сварная рама Включает устанавливаемый потребителем манометр Оборудован подставками с V-образным вырезом для удобного позиционирования трубных и прутковых заготовок в прессе Макс. высота под рабочим цилиндром: 352 мм

Комплект поставки

hand pump single-level cylinder 10 t with spring return hose 1500 mm pressure gauge

Артикул

Наименование	D	Druckkraft	Ход	A	B	C	E
НКЕСМ01113	80	10	130	720	440	220	350
НКЕСМ01115	80	10	130	711	440	220	350