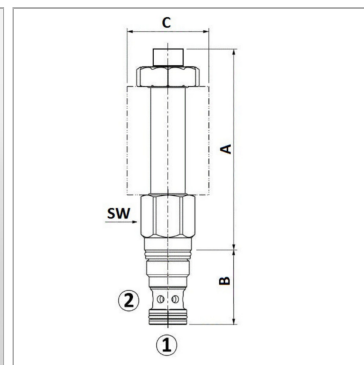


2/2-ходовой электромагнитный седельный клапан DTDF

Обновлено: 04.26.24

Характеристики

Исполнение	с непосредственным управлением с аварийным ручным управлением
Рабочее давление	макс. 350 бар



Указания

Anzugsdrehmoment: 48 Nm

Описание

макс. утечка 0,7см³/мин при 250 бар и 32сСт

Указание по заказу

катушку электромагнита необходимо заказывать отдельно (см. раздел Принадлежности)

Комплект поставки

без катушки и штекера

Артикул

Наименование	Объемный поток min.	A	B	C	SW	Резьба для ввинчивания	Исполнение
HKDTDFMCN	40,0	85,0	35,0	37,0	22	T-13A	закрыт в обесточенном состоянии, двойная блокировка
HKDTDFMHN	40,0	85,0	35,0	37,0	22	T-13A	открыт в обесточенном состоянии, двойная блокировка