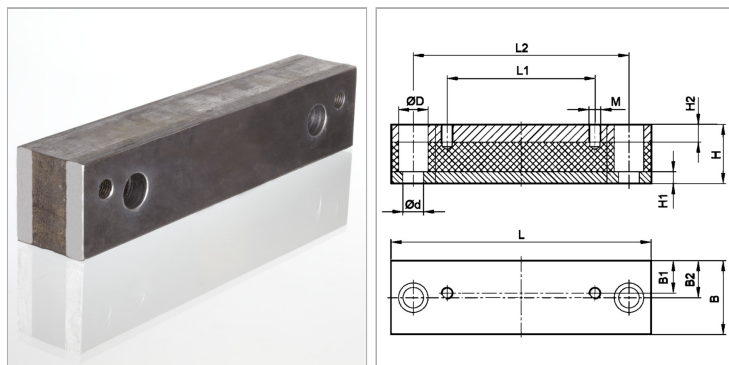


### Характеристики



### Артикул

Наименование	Ø D	Ø d	B	B1	B2	H	H1	H2	L	L1	L2	M
<a href="#">HKDSFL350</a>	26	18	70	25	35	60	15	15	305	110	200	M 16
<a href="#">HKDSFS400</a>	26	17	70	25	35	60	15	15	350	300	234	M 16
<a href="#">HKDSFS450</a>	26	17	70	25	35	60	15	15	385	335	270	M 16