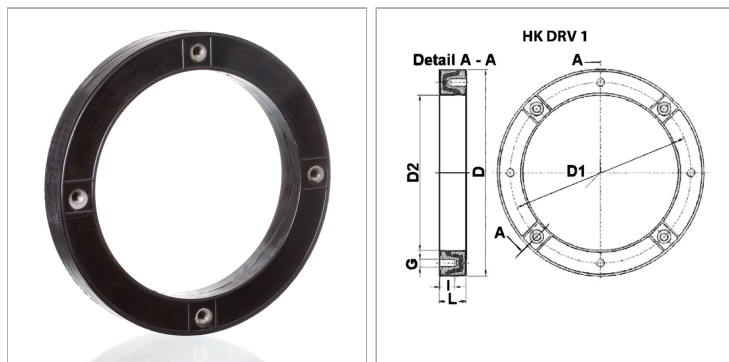


Характеристики

Материал	Нитрильный каучук
-----------------	-------------------



Описание

для применения между кронштейном крепления насоса и баком для снижения уровня шума и гашения вибрации запрещаются металлические соединения между основанием и конструкцией для герметизации с баком посредством нанесенных методом вулканизации рабочих кромок уплотнения

Артикул

Наименование	Ø D	Ø D1	Ø D2	G	I	L	Типоразмер двигателя согласно IEC
HKDRV1250	250,0	215,0	191,0	4 x M12	22,0	45,0	100 L / 112 M
HKDRV1300	300,0	265,0	235,0	4 x M12	22,0	50,0	132S / 132M
HKDRV1350	350,0	300,0	261,0	4 x M16	22,0	60,0	160M / 160L 180 M / 180L
HKDRV1400	400,0	350,0	301,0	4 x M16	29,0	50,0	200L