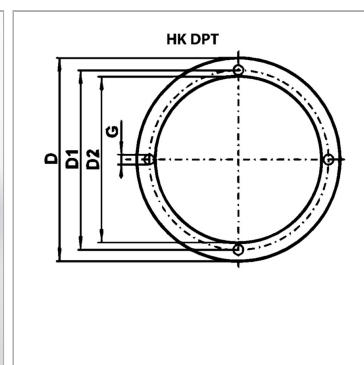


### Характеристики

|                   |                   |
|-------------------|-------------------|
| Высота уплотнения | 2 mm              |
| Материал          | Нитрильный каучук |



### Описание

для применения между кронштейном крепления насоса и монтажной плитой

### Артикул

| Наименование                | Ø D   | Ø D1  | Ø D2  | Ø G | Типоразмер двигателя согласно IEC |
|-----------------------------|-------|-------|-------|-----|-----------------------------------|
| <a href="#">HKDPT160NBR</a> | 160,0 | 130,0 | 112,0 | 10  | 71 A / 71 B                       |
| <a href="#">HKDPT200NBR</a> | 200,0 | 165,0 | 147,0 | 12  | 80 A / 80 B / 90 S / 90 L         |
| <a href="#">HKDPT250NBR</a> | 250,0 | 215,0 | 193,0 | 14  | 100 L / 112 M                     |
| <a href="#">HKDPT300NBR</a> | 300,0 | 265,0 | 235,0 | 14  | 132S / 132M                       |
| <a href="#">HKDPT350NBR</a> | 350,0 | 300,0 | 261,0 | 19  | 160 M / 160 L / 180 M / 180 L     |
| <a href="#">HKDPT400NBR</a> | 400,0 | 350,0 | 301,0 | 19  | 200L                              |