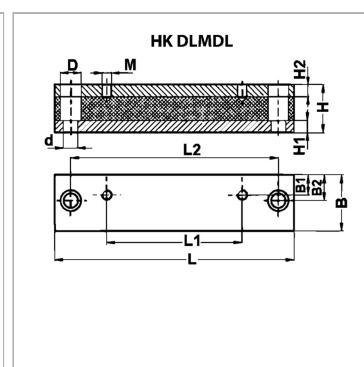


### Характеристики

<b>Материал</b>	Нитрильный каучук
<b>Применение</b>	для электродвигателей конструктивного типа IM B35



### Описание

для снижения уровня шума и гашения вибрации демпфирующие накладки из натурального каучука накладываются на стальные планки методом вулканизации, запрещаются металлические соединения между основанием и конструкцией

### Артикул

Наименование	B	B1	B2	D	H	H1	H2	L	L1	L2	d ном.	Типоразмер двигателя согласно IEC	M
<a href="#">HKDLMDL90L</a>	50,00	22,0	25,0	20,0	40,0	8,00	12	240,0	125,0	205,0	14,00	90 L	M 8
<a href="#">HKDLMDL100L</a>	50,00	24,0	25,0	20,0	40,0	8,00	12	240,0	140,0	205,0	14,00	100 L	M 10
<a href="#">HKDLMDL112M</a>	50,00	20,0	25,0	20,0	40,0	8,00	12	240,0	140,0	205,0	14,00	112 M	M 10
<a href="#">HKDLMDL132S</a>	50,00	20,0	25,0	20,0	45,0	8,00	12	285,0	140,0	245,0	14,00	132 S	M 10
<a href="#">HKDLMDL132M</a>	50,00	20,0	25,0	20,0	45,0	8,00	12	285,0	178,0	245,0	14,00	132 M	M 10
<a href="#">HKDLMDL160M</a>	70,00	28,0	35,0	26,0	60,0	15,00	15	340,0	210,0	300,0	18,00	160 M	M 12
<a href="#">HKDLMDL160L</a>	70,00	28,0	35,0	26,0	60,0	15,00	15	416,0	254,0	370,0	18,00	160 L	M 12
<a href="#">HKDLMDL180M</a>	70,00	35,0	35,0	26,0	60,0	15,00	15	416,0	241,0	370,0	18,00	180 M	M 12
<a href="#">HKDLMDL180L</a>	70,00	35,0	35,0	26,0	60,0	15,00	15	446,0	279,0	400,0	18,00	180 L	M 12
<a href="#">HKDLMDL200L</a>	70,00	35,0	35,0	33,0	60,0	15,00	15	496,0	305,0	430,0	22,00	200L	M 16