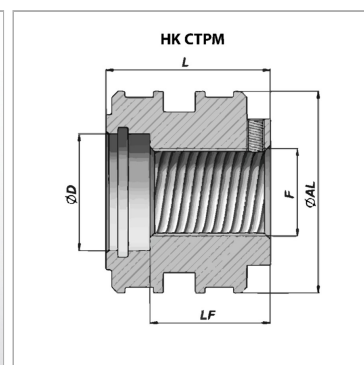
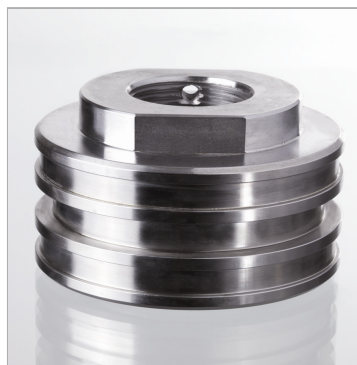


Характеристики

Материал	Сталь С40
----------	-----------



Артикул

Наименование	Ø D	Ø AL	L	LF	F	подходящий комплект уплотнений
НКСТРМ050021040	21,0	50	40	28	M 20 x 1,5	HK GKG СТМ 050
НКСТРМ050025040	25,0	50	40	28	M 22 x 1,5	HK GKG СТМ 050 025
НКСТРМ060030045	30,0	60	45	30	M 27 x 2	HK GKG СТМ 060
НКСТРМ063030045	30,0	63	45	30	M 27 x 2	HK GKG СТМ 063 030
НКСТРМ070035056	35,0	70	56	41	M 33 x 2	HK GKG СТМ 070 035
НКСТРМ070040056	40,0	70	56	41	M 30 x 2	HK GKG СТМ 070
НКСТРМ080040056	40,0	80	56	41	M 30 x 2	HK GKG СТМ 080
НКСТРМ080041056	40,0	80	56	41	M 33 x 2	HK GKG СТМ 080 041
НКСТРМ090038055	38,0	90	55	40	M 36 x 3	HK GKG СТМ 090
НКСТРМ090043055	43,0	90	55	41	M 40 x 2	HK GKG СТМ 090
НКСТРМ100045056	45,0	100	56	41	M 42 x 2	HK GKG СТМ 100
НКСТРМ110050070	50,0	110	70	55	M 48 x 3	HK GKG СТМ 110
НКСТРМ120050070	50,0	120	70	55	M 48 x 3	HK GKG СТМ 120
НКСТРМ120054070	54,0	120	70	55	M 52 x 2	HK GKG СТМ 120
НКСТРМ125050070	51,0	125	70	55	M 48 x 3	HK GKG СТМ 125
НКСТРМ125054070	54,0	125	70	55	M 52 x 2	HK GKG СТМ 125 054
НКСТРМ140050075	50,0	140	75	57	M 48 x 3	HK GKG СТМ 140
НКСТРМ140067075	67,0	140	75	61	M 64 x 3	HK GKG СТМ 140 067
НКСТРМ150056080	56,0	150	80	60	M 52 x 3	HK GKG СТМ 150
НКСТРМ150067080	67,0	150	80	64	M 64 x 3	HK GKG СТМ 150 067
НКСТРМ160056080	56,0	160	80	60	M 52 x 3	HK GKG СТМ 160
НКСТРМ160076080	76,0	160	80	64	M 74 x 3	HK GKG СТМ 160 076
НКСТРМ180090115	90,0	180	115	85	M 80 x 2	HK GKG СТМ 180
НКСТРМ200100115	100,0	200	115	85	M 90 x 2	HK GKG СТМ 200
НКСТРМ220110120	110,0	220	120	90	M 100 x 2	HK GKG СТМ 220
НКСТРМ250125130	125,0	250	130	100	M 115 x 3	HK GKG СТМ 250
НКСТРМ300150140	150,0	300	140	105	M 140 x 3	HK GKG СТМ 300