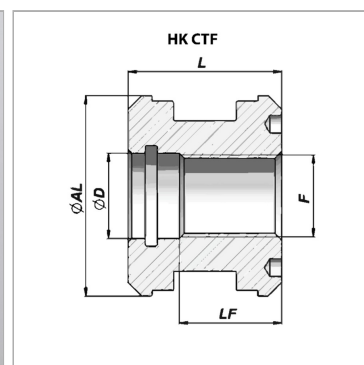


### Характеристики

|                 |   |
|-----------------|---|
| <b>Материал</b> | сталь 95Mn28<br>(for HK CTF 25 101 25: Aluminium) |
|-----------------|---|



### Указания

Соответствующие комплекты уплотнений поставляются по запросу.

### Артикул

| Наименование                 | Ø D  | Ø AL | L  | LF | F          | подходящий комплект уплотнений |
|------------------------------|------|------|----|----|------------|--------------------------------|
| <a href="#">HKCTF2510125</a> | 11,1 | 25   | 25 | 18 | M 10 x 1,5 | HK GKG F 025 010               |
| <a href="#">HKCTF0401615</a> | 17,1 | 40   | 40 | 30 | M 16 x 1,5 | HK GKG F 040 016               |
| <a href="#">HKCTF0502015</a> | 21,1 | 50   | 40 | 28 | M 20 x 1,5 | HK GKG F 050 020               |
| <a href="#">HKCTF0602420</a> | 25,1 | 60   | 45 | 30 | M 24 x 2   | HK GKG F 060 024               |
| <a href="#">HKCTF0632420</a> | 25,1 | 63   | 45 | 30 | M 24 x 2   | HK GKG F 063 024               |
| <a href="#">HKCTF0702420</a> | 25,1 | 70   | 45 | 30 | M 24 x 2   | HK GKG F 070 024               |
| <a href="#">HKCTF0802720</a> | 28,1 | 80   | 45 | 30 | M 27 x 2   | HK GKG F 080 027               |
| <a href="#">HKCTF0903320</a> | 35,1 | 90   | 50 | 35 | M 33 x 2   | HK GKG F 090 033               |
| <a href="#">HKCTF1003320</a> | 35,1 | 100  | 50 | 35 | M 33 x 2   | HK GKG F 100 033               |
| <a href="#">HKCTF1103930</a> | 42,0 | 110  | 50 | 35 | M 39 x 3   | HK GKG F 110 039               |
| <a href="#">HKCTF1204230</a> | 45,0 | 120  | 50 | 35 | M 42 x 3   | HK GKG F 120 042               |
| <a href="#">HKCTF1254230</a> | 45,0 | 125  | 50 | 35 | M 42 x 3   | HK GKG F 125 042               |
| <a href="#">HKCTF1404830</a> | 51,0 | 140  | 58 | 40 | M 48 x 3   | HK GKG F 140 048               |
| <a href="#">HKCTF1504830</a> | 51,0 | 150  | 58 | 40 | M 48 x 3   | HK GKG F 150 048               |
| <a href="#">HKCTF1605230</a> | 54,0 | 160  | 58 | 40 | M 52 x 3   | HK GKG F 160 052               |