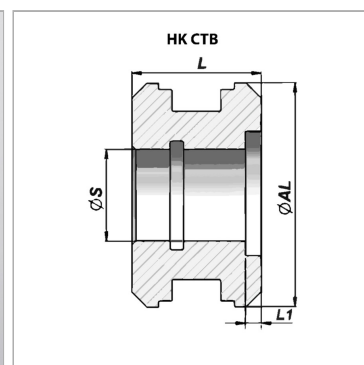


### Характеристики

<b>Материал</b>	сталь 9SMn28
-----------------	--------------



### Указания

Соответствующие комплекты уплотнений поставляются по запросу.

### Артикул

Наименование	Ø AL	Ø S	L	L1	подходящий комплект уплотнений
<a href="#">НКСТВ0040015</a>	40	15	27	3	HK GKG TB 040 15
<a href="#">НКСТВ0050020</a>	50	20	30	3	HK GKG TB 050 20
<a href="#">НКСТВ0060020</a>	60	20	35	5	HK GKG TB 060 20
<a href="#">НКСТВ0060024</a>	60	24	35	5	HK GKG TB 060 24
<a href="#">НКСТВ0070020</a>	70	20	35	5	HK GKG TB 070 20
<a href="#">НКСТВ0070024</a>	70	24	35	5	HK GKG TB 070 24
<a href="#">НКСТВ0080024</a>	80	24	40	5	HK GKG TB 080 24
<a href="#">НКСТВ0080027</a>	80	27	40	5	HK GKG TB 080 27
<a href="#">НКСТВ0100027</a>	100	27	40	5	HK GKG TB 100 27
<a href="#">НКСТВ0100033</a>	100	33	40	5	HK GKG TB 100 33