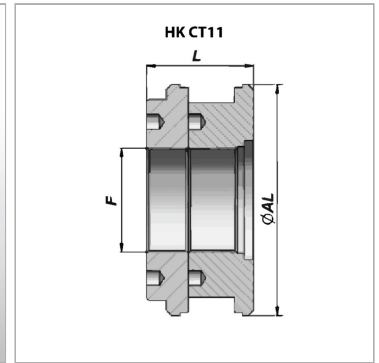
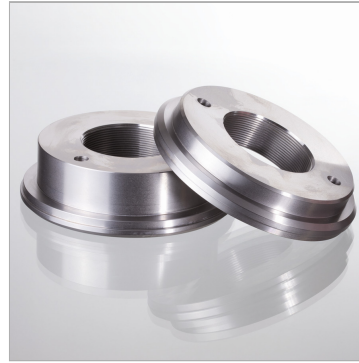


Характеристики

Материал сталь 9SMn28



Указания

Соответствующие комплекты уплотнений поставляются по запросу.

Артикул

Наименование	Ø AL	L	F	подходящий комплект уплотнений
НКСТ11180080	180	82	M 80 x 2	HK GKG 11 180 F80
НКСТ11200080	200	82	M 80 x 2	HK GKG 11 200 F80
НКСТ11250080	250	82	M 98 x 2	HK GKG 11 250 F98