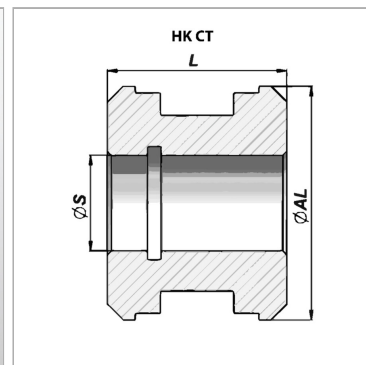
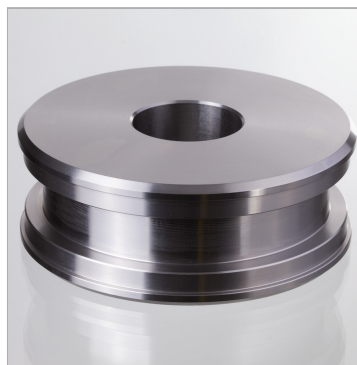


Характеристики

Материал	сталь 9SMn28
-----------------	--------------



Артикул

Наименование	Ø AL	Ø S	L	подходящий комплект уплотнений
НКСТ00030013	30	13	25	HK GKG0 030 016
НКСТ00032013	32	13	30	HK GKG0 032 016
НКСТ00032015	32	15	30	HK GKG0 032 020
НКСТ00035015	35	15	40	HK GKG0 035 020
НКСТ00040015	40	15	40	HK GKG0 040 020
НКСТ00045015	45	15	40	HK GKG0 045 022
НКСТ00050015	50	15	40	HK GKG0 050 020
НКСТ00050020	50	20	40	HK GKG0 050 030
НКСТ00055020	55	20	40	HK GKG0 055 025
НКСТ00060020	60	20	50	HK GKG0 060 025
НКСТ00060024	60	24	45	HK GKG0 060 030
НКСТ00060027	60	27	50	HK GKG0 060 035
НКСТ00063020	63	20	50	HK GKG0 063 030
НКСТ00063024	63	24	45	HK GKG0 063 035
НКСТ00065020	65	20	50	HK GKG0 065 030
НКСТ00065024	65	24	45	HK GKG0 065 035
НКСТ00070020	70	20	50	HK GKG0 070 025
НКСТ00070024	70	24	45	HK GKG0 070 030
НКСТ00070027	70	27	50	HK GKG0 070 035
НКСТ00075024	75	24	45	HK GKG0 075 030
НКСТ00075027	75	27	50	HK GKG0 075 035
НКСТ00080024	80	24	45	HK GKG0 080 030
НКСТ00080027	80	27	50	HK GKG0 080 035
НКСТ00085024	85	24	45	HK GKG0 085 035
НКСТ00085027	85	27	50	HK GKG0 085 040
НКСТ00090027	90	27	50	HK GKG0 090 040
НКСТ00090033	90	33	50	HK GKG0 090 045
НКСТ00100027	100	27	50	HK GKG0 100 040
НКСТ00100033	100	33	50	HK GKG0 100 045
НКСТ00110033	110	33	50	HK GKG0 110 045
НКСТ00110040	110	40	50	HK GKG0 110 050
НКСТ00120040	120	40	50	HK GKG0 120 050
НКСТ00125040	125	40	50	HK GKG0 125 060
НКСТ00140040	140	40	58	HK GKG0 140 070
НКСТ00150040	150	40	58	HK GKG0 150 070
НКСТ00160051	160	51	58	HK GKG0 160 080

Материал алюминий для НК СТ 00 030 013