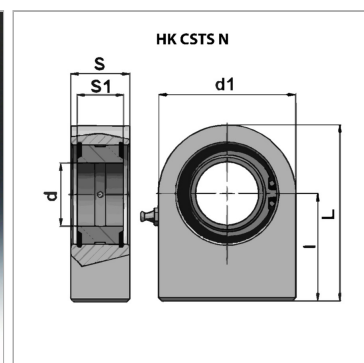
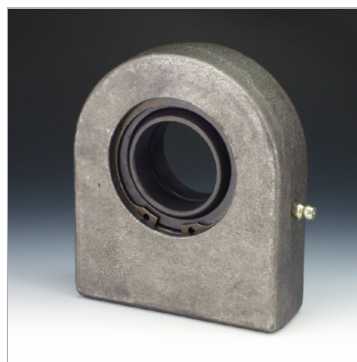


Шарнирная головка с маслonaполнен. подшипником скольж.

Обновлено: 04.20.24

Характеристики

Норма	DIN 648, серия E. Тип N
Область применения	Промышленность
Материал	Сталь ST 52.3



Указания

для HKCSTS09N00 не предусмотрена последующая смазка

Артикул

Наименование	d	d1	l	L	S	S1	допустим. дин. нагрузка
HKCSTS016N00	16	48	35	59	18	14	21
HKCSTS020N00	20	50	38	63	19	16	30
HKCSTS025N00	25	55	45	72,5	23	20	48
HKCSTS030N00	30	65	51	83,5	28	22	62
HKCSTS035N00	35	83	61	102,5	30	25	80
HKCSTS040N00	40	100	69	119	35	28	100
HKCSTS045N00	45	110	77	132	40	32	127
HKCSTS050N00	50	123	88	149,5	40	35	156
HKCSTS060N00	60	140	100	170	50	44	245
HKCSTS070N00	70	164	115	197	55	49	315
HKCSTS080N00	80	180	141	231	60	55	400
HKCSTS090N00	90	226	150	263	65	60	490
HKCSTS100N00	100	253	170	295	70	70	610
HKCSTS110N00	110	298	185	332,5	80	70	655
HKCSTS120N00	120	363	210	390	90	85	950