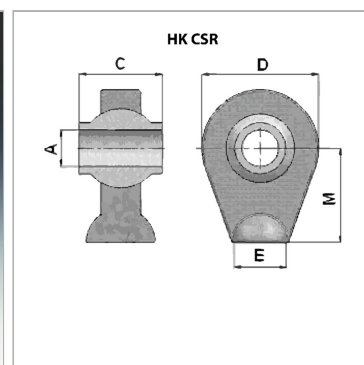


Характеристики

Область применения	сельскохозяйственные машины
Материал	Сталь С40



Артикул

Наименование	D	C	M	E	A	Исполнение
HKCSR0010708	62	44,0	58,00	Ø 34	19,3	плоско обработанный
HKCSR0010720	62	44,0	58,00	Ø 34	20,2	плоско обработанный
HKCSR0010725	62	35,0	50,00	Ø 26	22,2	шероховатый
HKCSR0010740	75	51,0	65,00	Ø 38	25,4	плоско обработанный
HKCSR0010810	83	55,0	65,00	Ø 50	30,2	плоско обработанный
HKCSR0010812	83	35,0	65,00	Ø 50	35,2	плоско обработанный
HKCSR0010820	108	75,0	85,00	Ø 60	40,2	плоско обработанный
HKCSR0010840	108	75,0	85,00	Ø 60	45,2	плоско обработанный
HKCSR0010860	108	75,0	85,00	Ø 60	50,2	плоско обработанный