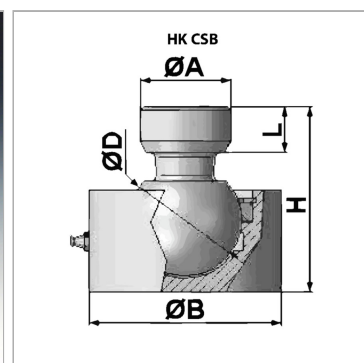


Характеристики

Материал	Сталь С46
----------	-----------



Артикул

Наименование	Ø D	Ø A	Ø B	H	L
HKCSB0500000	50	40	85	82	20
HKCSB0600000	60	50	98	100	25
HKCSB0700000	70	60	105	115	30