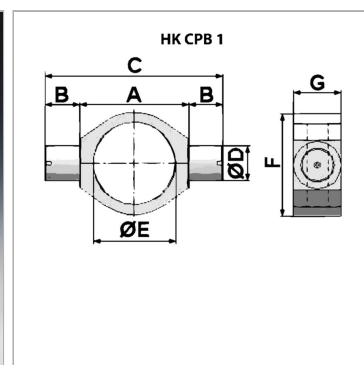


### Характеристики

**Материал**                      Сталь S355J0 (Fe510C)



### Указания

погрешность ØE ≤ 100: +0,2; погрешность ØE > 100: +0,4

### Артикул

Наименование	Ø D	A	B	C	G	Ø E	F
<a href="#">НКСРВ0351515</a>	15	50	15	80	20	35	45
<a href="#">НКСРВ0401515</a>	15	50	15	80	20	40	50
<a href="#">НКСРВ0422020</a>	20	55	20	95	25	42	55
<a href="#">НКСРВ0452020</a>	20	60	20	100	25	45	60
<a href="#">НКСРВ0100000</a>	20	70	20	110	30	50	65
<a href="#">НКСРВ0552020</a>	20	75	20	115	30	55	70
<a href="#">НКСРВ0200000</a>	25	80	25	130	35	60	75
<a href="#">НКСРВ0652525</a>	25	90	25	140	35	65	85
<a href="#">НКСРВ0300000</a>	30	100	30	160	45	70	90
<a href="#">НКСРВ0733030</a>	30	100	30	160	45	73	95
<a href="#">НКСРВ0753030</a>	30	100	30	160	45	75	95
<a href="#">НКСРВ0400000</a>	35	110	35	180	50	80	100
<a href="#">НКСРВ0903535</a>	35	115	35	185	50	90	115
<a href="#">НКСРВ0500000</a>	40	115	40	195	55	92	115
<a href="#">НКСРВ0501000</a>	40	115	40	195	55	95	115
<a href="#">НКСРВ1004040</a>	40	120	40	200	55	100	120
<a href="#">НКСРВ0550000</a>	45	125	45	215	60	105	125
<a href="#">НКСРВ0600000</a>	50	145	50	245	70	115	145
<a href="#">НКСРВ1255050</a>	50	160	50	260	70	125	160
<a href="#">НКСРВ0800000</a>	60	170	60	290	80	140	170
<a href="#">НКСРВ1456060</a>	60	180	60	300	80	145	180
<a href="#">НКСРВ1606060</a>	60	200	60	320	100	160	200
<a href="#">НКСРВ1707060</a>	70	210	60	330	100	170	205
<a href="#">НКСРВ1808060</a>	80	230	60	350	105	180	225