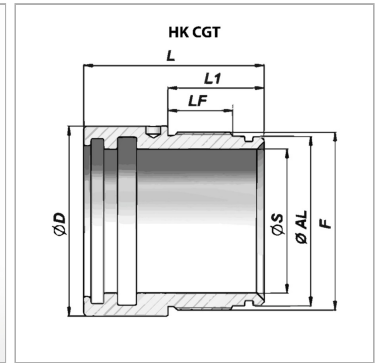
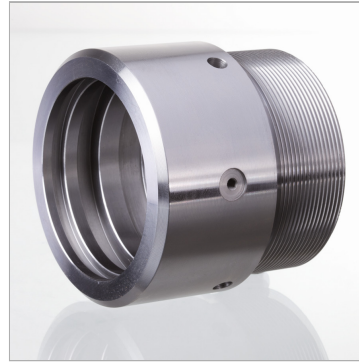


Направляющий кожух для одностороннего цилиндра 250 бар

Обновлено: 04.30.24

Характеристики

Материал гидравлическое литье UNI 5007-G26



Артикул

Наименование	Ø D	Ø S	L	L1	LF	Ø AL	F	подходящий комплект уплотнений
HKCGT0200300	39	20	57	27	15	30	M 34 x 1,5	HK GKGT 020 030
HKCGT0250350	44	25	65	32	19	35	M 39 x 1,5	HK GKGT 025 035
HKCGT0300400	49	30	65	32	19	40	M 44 x 1,5	HK GKGT 030 040
HKCGT0350450	54	35	65	32	19	45	M 49 x 1,5	HK GKGT 035 045
HKCGT0400500	59	40	70	35	22	50	M 54 x 1,5	HK GKGT 040 050
HKCGT0450550	64	45	70	35	22	55	M 60 x 1,5	HK GKGT 045 055
HKCGT0500600	69	50	75	40	22	60	M 64 x 1,5	HK GKGT 050 060
HKCGT0600700	79	60	75	40	27	70	M 74 x 1,5	HK GKGT 060 070
HKCGT0700900	100	70	90	30	30	85	M 90 x 2	HK GKGT 070 000
HKCGT0800960	107	80	95	40	40	90	M 96 x 2	HK GKGT 080 000
HKCGT1001240	139	100	157	42	42	120	M 124 x 2	HK GKGT 100 000