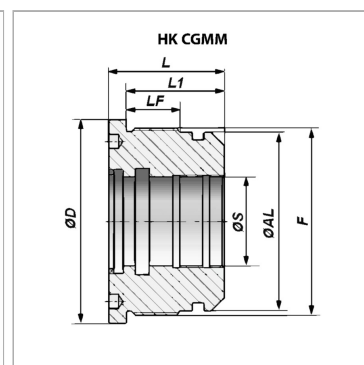
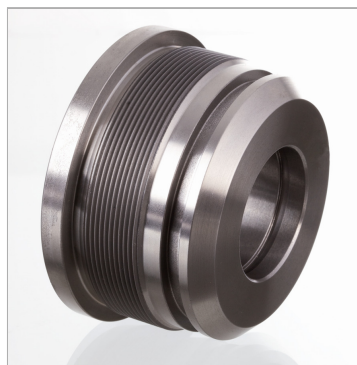


Направляющий кожух для гидравлического цилиндра 250 бар

Обновлено: 04.27.24

Характеристики

| | |
|-------------------|-----------------------------------|
| Материал | гидравлическое литье UNI 5007-G26 |
| Применение | Suitable for cylinder HK HFR 2S |



Указания

Соответствующие комплекты уплотнений поставляются по запросу.

Артикул

| Наименование | Ø D | Ø A | Ø S | L | L1 | LF | F | подходящий комплект уплотнений |
|---------------------------------|-----|-----|-----|----|----|----|-----------|--------------------------------|
| HKCGMM114100050 | 114 | 100 | 50 | 65 | 55 | 30 | M 105 x 2 | HK GKG CGMM 100 050 |